

Wasserhähne

Modellkatalog für Wasserhahn-Lösungen von Evodrop



Wieso benötigen Sie einen speziellen Wasserhahn?

Die EVOfilter-Systeme arbeiten im tiefsten Filtrationsbereich. Eine derartig effiziente Filtration bedeutet auch immer einen hohen Druckverlust. Mit unseren Systemen wird ein Liter Wasser pro Minute generiert. Diese Durchflussrate würde nicht für einen normalen Verbrauchswasserkonsum zum Abwaschen einer Pfanne oder ähnlichem ausreichen. Das wäre auch zu schade, um das so gut aufbereitete Wasser.

Hierbei hilft Ihnen die richtige Auswahl eines Wasserhahns. Die verschiedensten Modelle ermöglichen es Ihnen jederzeit das Evodrop-Wasser zu genießen, ohne dass dieses Wasser mit dem normalen Leitungswasser in Kontakt kommt. Damit Sie nun aber auch bequem das normale Hauswasser nutzen können, gibt es verschiedene Modellarten, welche garantiert jeden Anspruch auf einen modernen Wasserhahn erfüllen.



MODELLÜBERSICHT

Seite 4-5

1in1 Wasserhahn

Diese Art von Wasserhahn wird separat zu dem bestehenden Wasserhahn in der Küche montiert. Die 1in1-Funktion ermöglicht es das Evodrop-Wasser einfach mit der Hebelfunktion auszugeben.

Seite 6-7

2in1 Wasserhahn

Diese Art von Wasserhahn wird ebenfalls separat zu dem bestehenden Wasserhahn in der Küche montiert. Im Gegensatz zur 1in1-Funktion bietet der 2in1 Wasserhahn die Möglichkeit Evodrop Wasser mit und auch ohne Wasserstoff auszugeben. Dies ist nur möglich, wenn man ein EVOfilter premium System besitzt.

Seite 8-17

3in1 Wasserhähne

Diese Art von Wasserhahn ersetzt den bestehenden Wasserhahn. Man kann über eine Mischbatterie das normale Warm- und Kaltwasser betätigen und über eine separate Mischbatterie kann man das Evodrop-Wasser durch eine separate Leitung im gleichen Wasserhahn genießen.

Seite 18-23

4in1 Wasserhähne

Diese Art von Wasserhahn ersetzt ebenfalls den bestehenden Wasserhahn. Man kann über eine Mischbatterie das normale Warm- und Kaltwasser betätigen und über eine separate Mischbatterie kann man das Evodrop-Wasser mit oder ohne Wasserstoff durch eine separate Leitung im gleichen Wasserhahn genießen. Dies ist nur bei einem EVOfilter premium System möglich.

EW111

1 IN 1 WASSERHAHN

Dieser 1 in 1 Wasserhahn ist allein zuständig für die Ausgabe von aufbereitetem Evodrop-Wasser und kann nicht ihr normales Heiss- und Kaltwasser ausgeben. Dieser Wasserhahn wird beliebig am Spülbeckenrand neben Ihrem jetzigen Wasserhahn montiert.

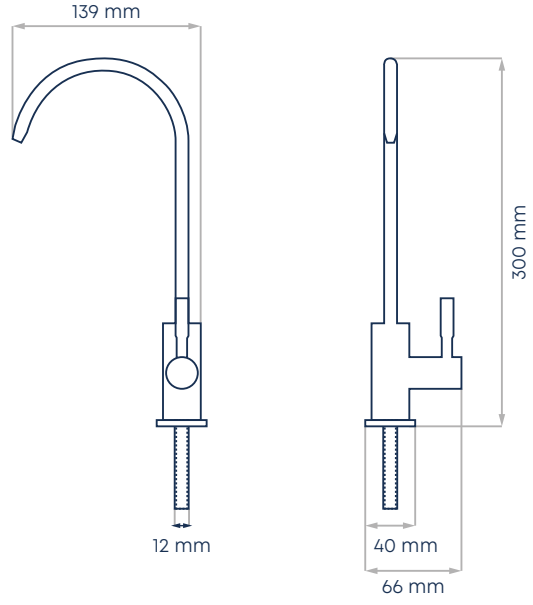
Funktion	Schwenkbar
Grösse	H 300 mm B 66 mm T 139 mm
Bohrlochgrösse	15mm
Material	Edelstahl, matt

39 CHF

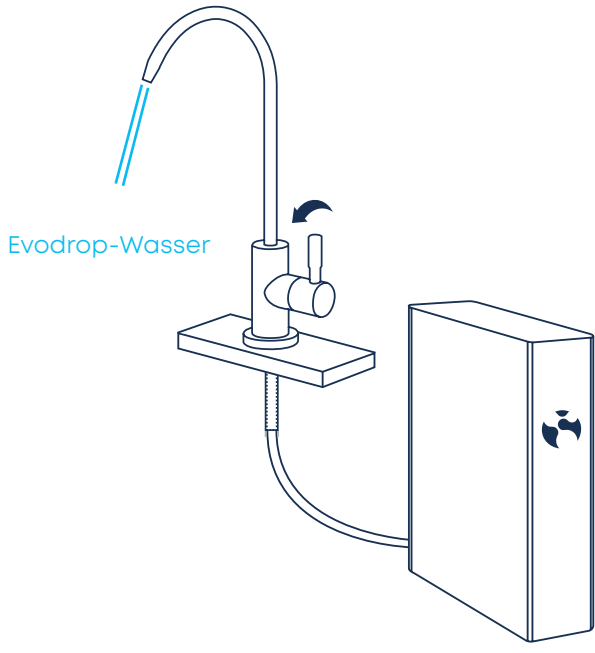
EW111



DIMENSIONEN



FUNKTION



EW211

2 IN 1 WASSERHAHN

Der 2 in 1 Wasserhahn ist zuständig für die Ausgabe von aufbereitetem Evodrop-Wasser. Diesen Wasserhahn empfehlen wir Ihnen, wenn Sie einen EVO-booster bestellen. Sie haben die Möglichkeit zu wählen ob Sie das Wasser ohne oder mit Wasserstoff ausgeben möchten.

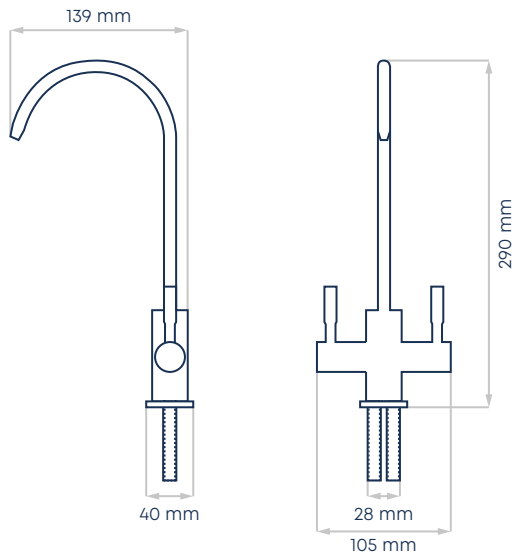
49 CHF

Funktionen	Schwenkbar
Grösse	H 290 mm B 105 mm T 139 mm
Bohrlochgrösse	30 mm
Material	Edelstahl, matt

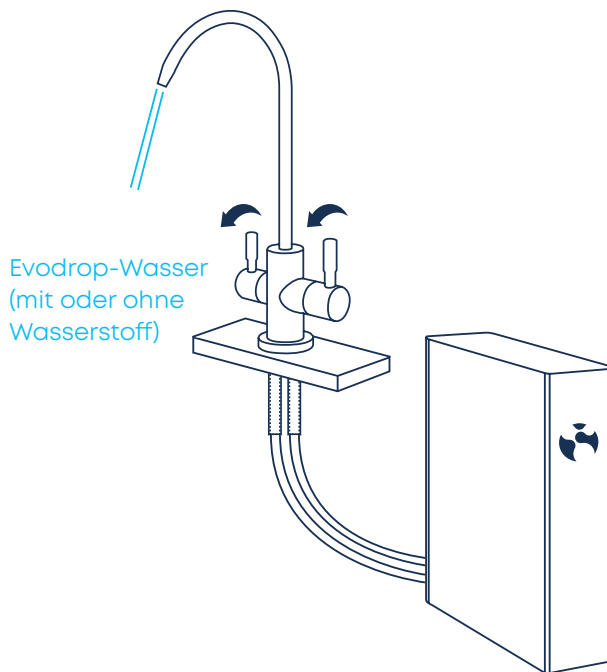
EW211



DIMENSIONEN



FUNKTION



EW312

3 IN 1 WASSERHAHN

Mit dem eleganten und kompakten EW312 Kombi-Wasserhahn ersetzen Sie Ihren jetzigen Wasserhahn und können über den grossen Hebel Ihr normales Kalt- und Warmwasser regeln. Mit dem unteren kleinen Hebel aktivieren Sie das Wasser von Evodrop und profitieren bequem durch eine getrennte Leitung im gleichen Wasserhahn von gesundem und bekömmlichem Evodrop-Wasser.

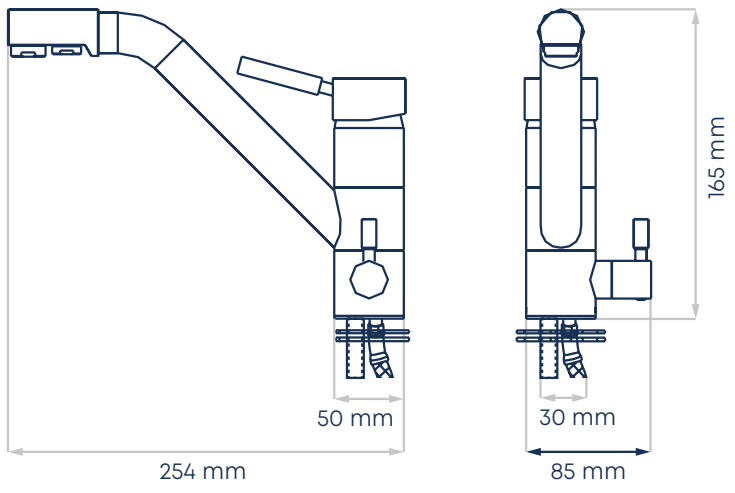
300 CHF

Funktionen	Schwenkbar
Grösse	H 165 mm B 85 mm T 254 mm
Bohrlochgrösse	35 mm
Material	Messing, mattes Nickel-Finish

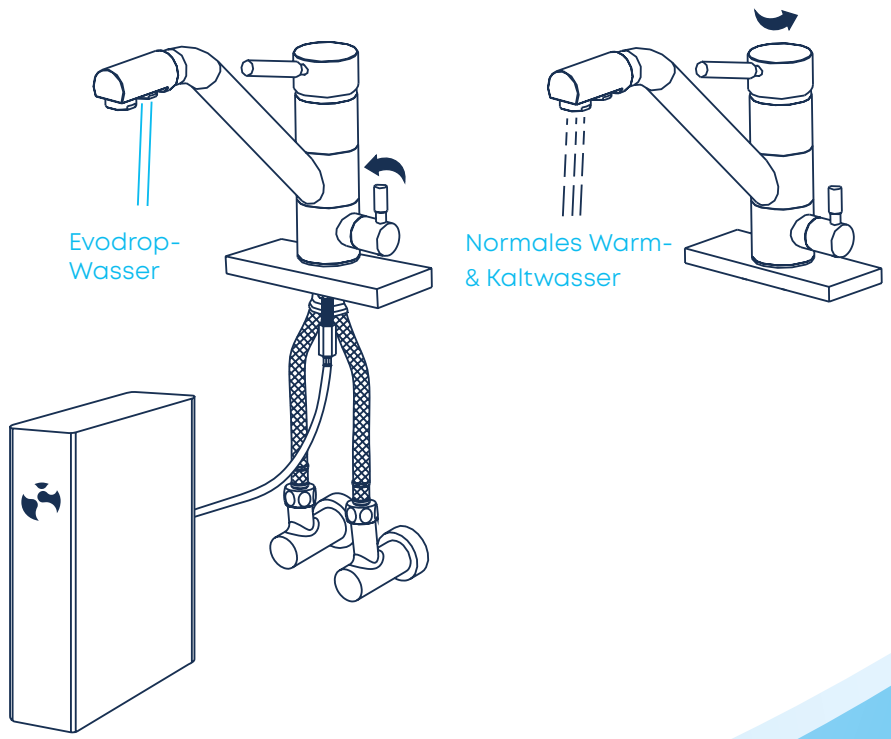


EW312

DIMENSIONEN



FUNKTION



EW313

3 IN 1 WASSERHAHN

Der prächtige EW313 Kombi-Wasserhahn mit einer gesamten Höhe von 420mm ist ein wahrer Hinkucker. Dieser Wasserhahn ersetzt Ihren Jetzigen und ist schön verchromt. Mit dem grossen Hebel (rechts) bedienen Sie Ihr Warm- und Kaltwasser und mit dem linken Hebel profitieren Sie von gesundem und weichem Evodrop-Wasser.

300 CHF

Funktionen

Schwenkbar

Grösse

H 420 mm **B** 140 mm **T** 260 mm

Bohrlochgrösse

35 mm

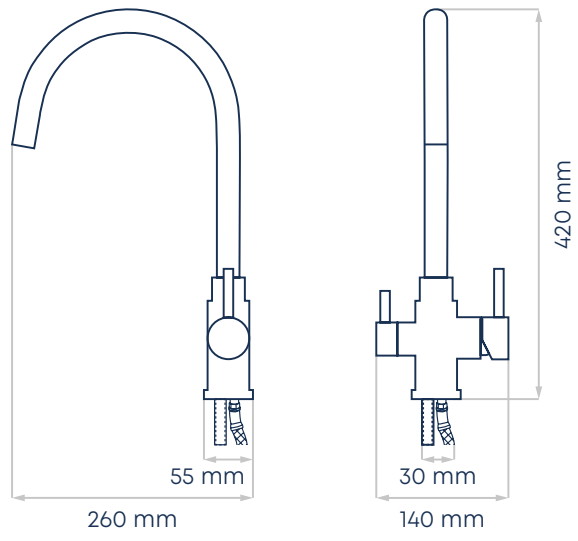
Material

Edelstahl, matt poliert

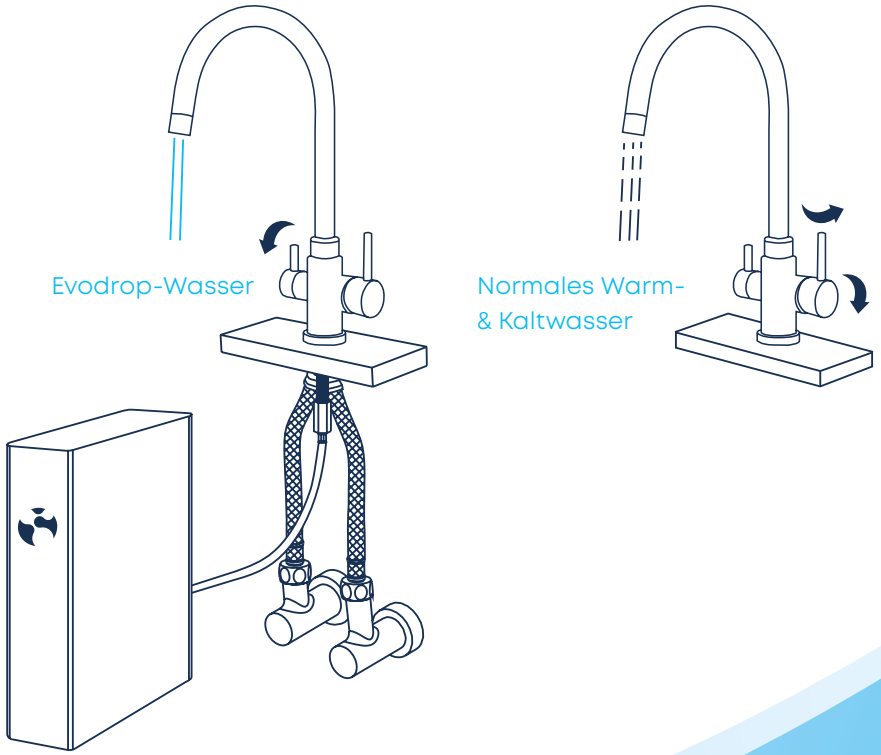


EW313

DIMENSIONEN



FUNKTION



EW314

3 IN 1 WASSERHAHN

Dieser Multifunktions-Wasserhahn ist praktisch und schön zugleich. Sie haben einerseits die Möglichkeit den Brausekopf für Ihr Kalt- und Warmwasser aus der Halterung zu lösen um den Wasserhahn frei zu bewegen. Andererseits haben Sie verschiedene Einstellmethoden für die Ausgabe Ihres Verbrauchswassers. Das aufbereitete Evodrop-Wasser wird praktischerweise durch die schwenkbare Mittelstange ausgegeben. Funktion trifft Design.

Funktionen	Schwenkbar mit abnehmbarem Brausekopf
Grösse	H 520 mm B 143 mm T 260 mm
Bohrlochgrösse	35 mm
Material	Edelstahl, matt poliert

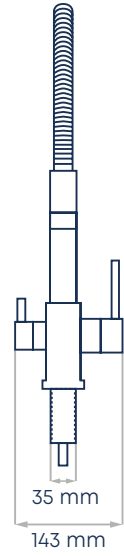
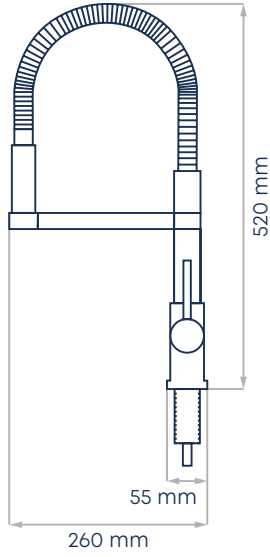
400 CHF



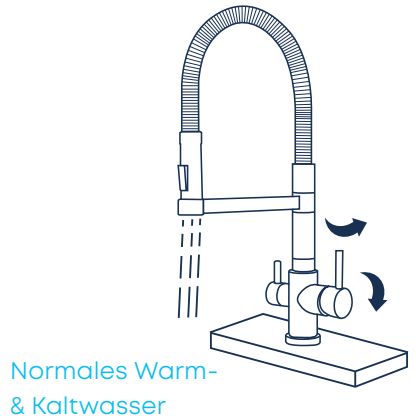
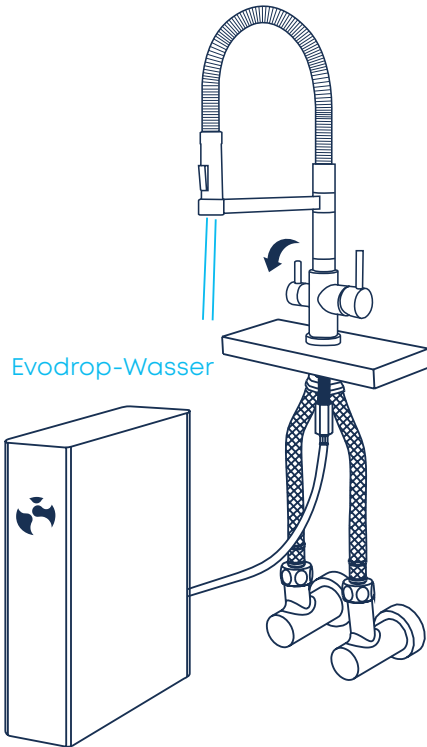
**Inklusive
abnehmbarem
Brausekopf**

EW314

DIMENSIONEN



FUNKTION



EW315

3 IN 1 WASSERHAHN

Dieser Multifunktions-Wasserhahn ist praktisch und schön zugleich. Sie haben einerseits die Möglichkeit den Brausekopf für Ihr Kalt- und Warmwasser aus der Halterung zu lösen um den Wasserhahn frei zu bewegen. Andererseits haben Sie verschiedene Einstellmethoden für die Ausgabe Ihres Verbrauchswassers. Das aufbereitete Evodrop-Wasser wird praktischerweise durch schwenkbaren kleinen Wasserhahn ausgegeben. Funktion trifft Design.

Funktionen	Schwenkbar mit ausziehbarem Brausekopf
Grösse	H 410 mm B 165 mm T 260 mm
Bohrlochgrösse	35 mm
Material	Messing, mattes Nickel-Finish

400 CHF

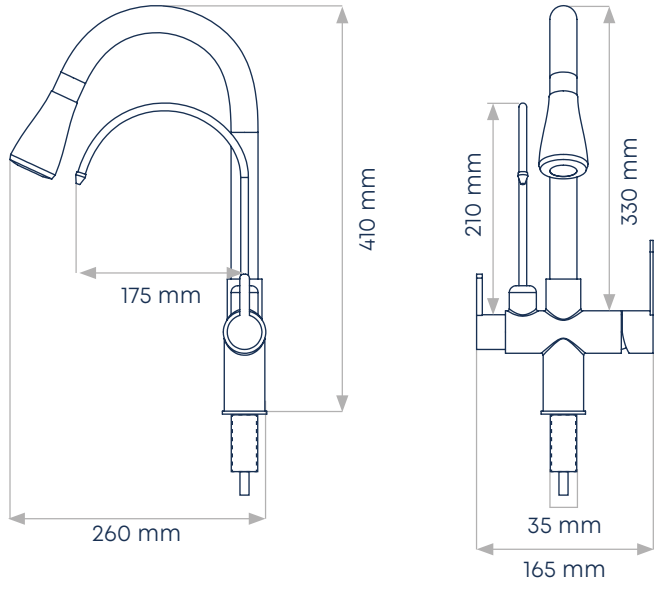


**Inklusive
ausziehbarem
Brausekopf**

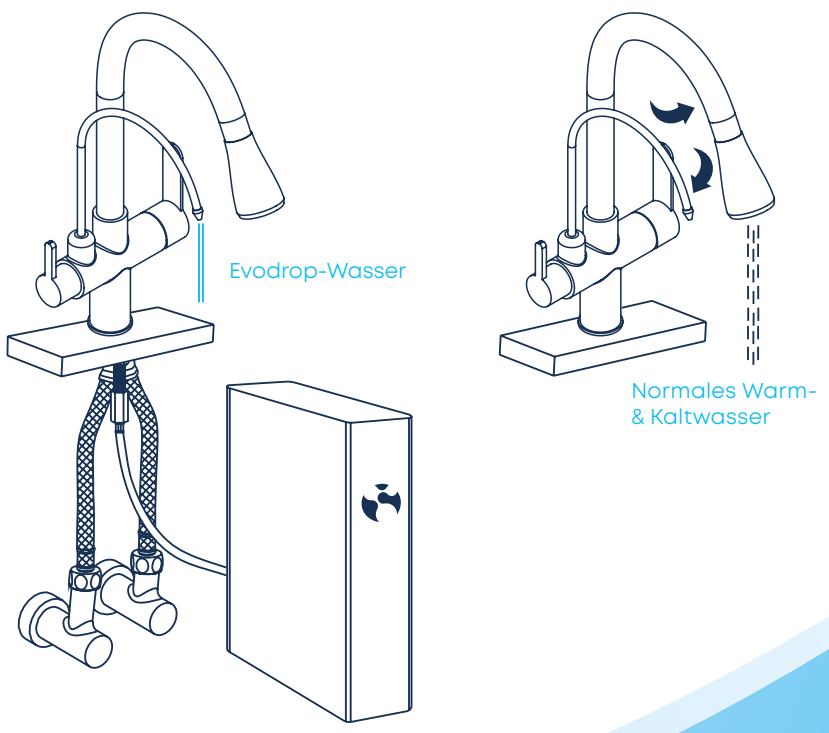


EW315

DIMENSIONEN



FUNKTION



EW316

3 IN 1 WASSERHAHN

Dieser Multifunktions-Wasserhahn ist praktisch und minimalistisch zugleich. Sie haben einerseits die Möglichkeit den Brausekopf für Ihr Kalt- und Warmwasser aus der Halterung zu lösen um den Wasserhahn frei zu bewegen. Mit dem grossen Hebel (rechts) bedienen Sie Ihr Warm- und Kaltwasser und mit dem linken Hebel profitieren Sie von gesundem und weichem Evodrop-Wasser.

Funktionen	Schwenkbar mit ausziehbarem Brausekopf
Grösse	H 290 mm B 155 mm T 245 mm
Bohrlochgrösse	35 mm
Material	Messing, mattes Nickel-Finish

400 CHF

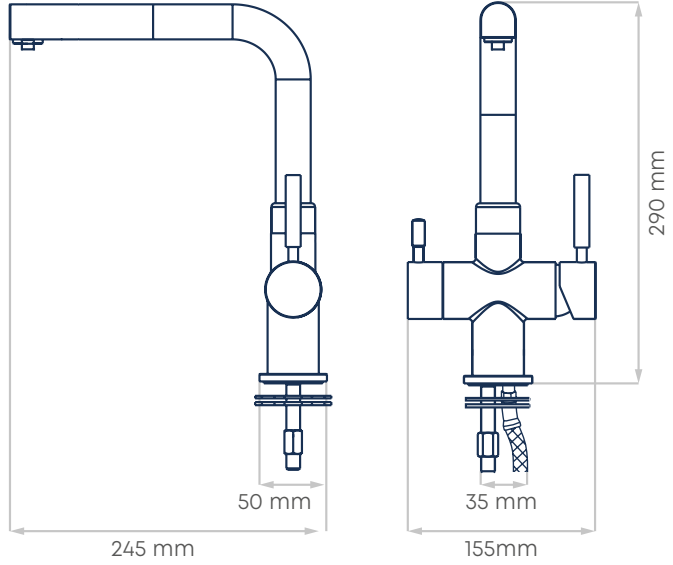


**Inklusive
ausziehbarem
Brausekopf**

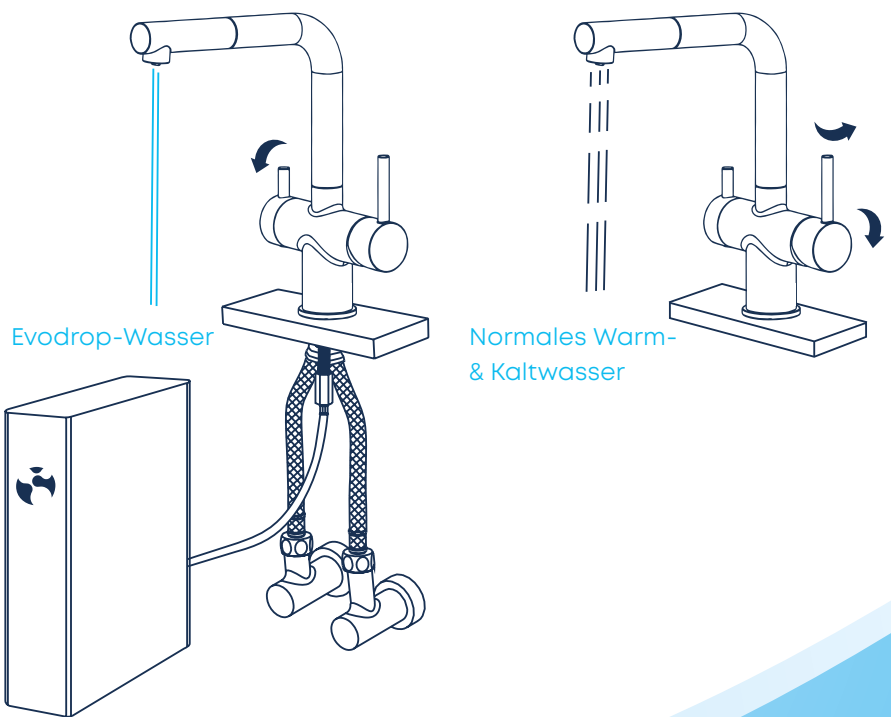


EW316

DIMENSIONEN



FUNKTION



EW411

4 IN 1 WASSERHAHN

Dieser elegante Kombi-Wasserhahn ist mit dynamischen Funktionen ausgestattet. Über den grossen Hebel (rechts) können Sie das normale Gebrauchswasser verwenden und mit dem linken Hebel haben Sie die Möglichkeit zwischen dem aufbereiteten Evodrop-Wasser ohne Wasserstoff oder eben mit Wasserstoff zu wählen.

Funktionen

Schwenkbar

Grösse**H** 275 mm **B** 172 mm **T** 270 mm**Bohrlochgrösse**

35 mm

Material

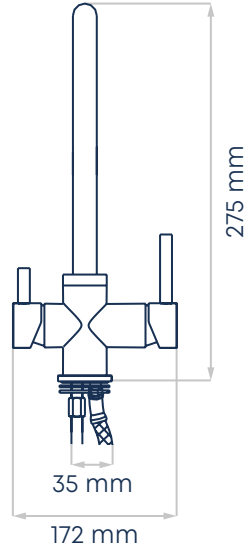
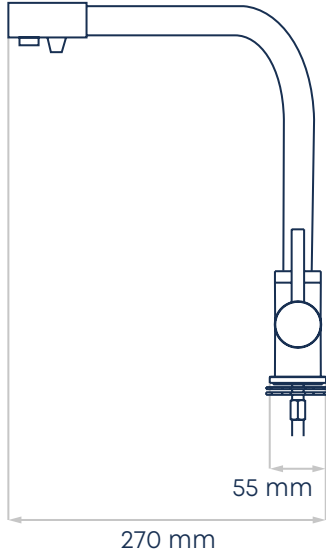
Messing, mattes Nickel-Finish

400 CHF

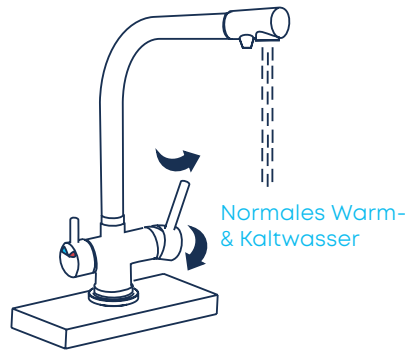
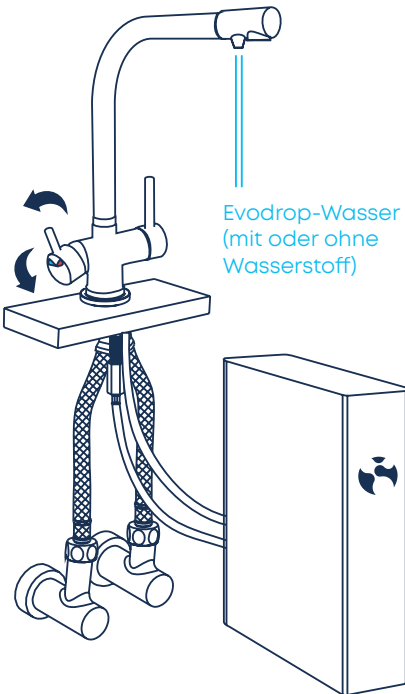
EW411



DIMENSIONEN



FUNKTION



EW412

4 IN 1 WASSERHAHN

Dieser Multifunktions-Wasserhahn ist praktisch und schön zugleich. Sie haben einerseits die Möglichkeit den Brausekopf mit verschiedenen Einstellungsmöglichkeiten für Ihr Kalt- und Warmwasser aus der Halterung zu lösen um den Wasserhahn frei zu bewegen. Das aufbereitete Evodrop-Wasser kann wahlweise mit oder ohne Wasserstoff abgegeben werden und wird praktischerweise durch die schwenkbare Mittelstange ausgegeben. Funktion trifft Design.

Funktionen	Schwenkbar mit abnehmbarem Brausekopf
Grösse	H 500 mm B 155 mm T 250 mm
Bohrlochgrösse	35 mm
Material	Messing, mattes Nickel-Finish Kautschuk-Schlauch

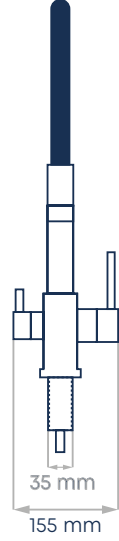
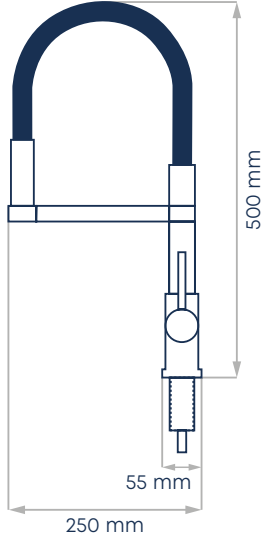
400 CHF



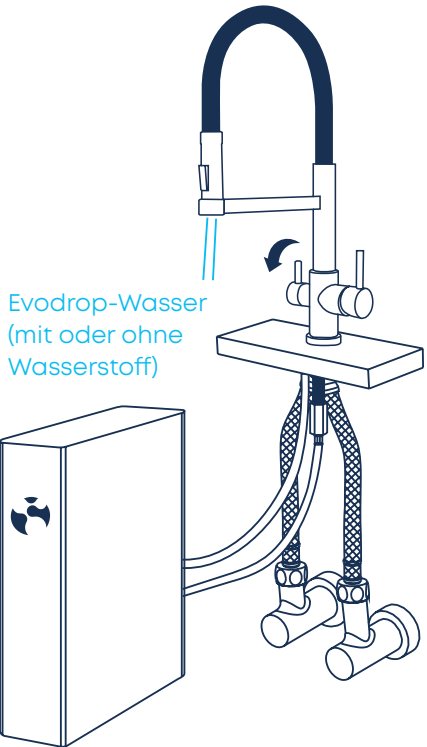
**Inklusive
abnehmbarem
Brausekopf**

EW412

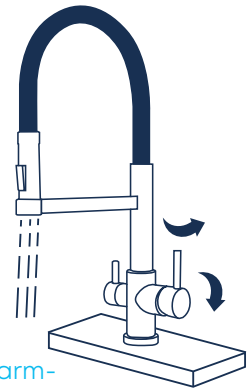
DIMENSIONEN



FUNKTION



Evodrop-Wasser
(mit oder ohne
Wasserstoff)



Normales Warm-
& Kaltwasser

EW416

4 IN 1 WASSERHAHN

Dieser Multifunktions-Wasserhahn ist praktisch und minimalistisch zugleich. Sie haben einerseits die Möglichkeit den Brausekopf für Ihr Kalt- und Warmwasser aus der Halterung zu lösen um den Wasserhahn frei zu bewegen. Mit dem grossen Hebel (rechts) bedienen Sie Ihr Warm- und Kaltwasser und mit dem linken Hebel haben Sie die Möglichkeit zwischen dem aufbereiteten Evodrop-Wasser ohne Wasserstoff oder eben mit Wasserstoff zu wählen.

Funktionen	Schwenkbar mit ausziehbarem Brausekopf
Grösse	H 290 mm B 155 mm T 245 mm
Bohrlochgrösse	35 mm
Material	Messing, mattes Nickel-Finish

400 CHF

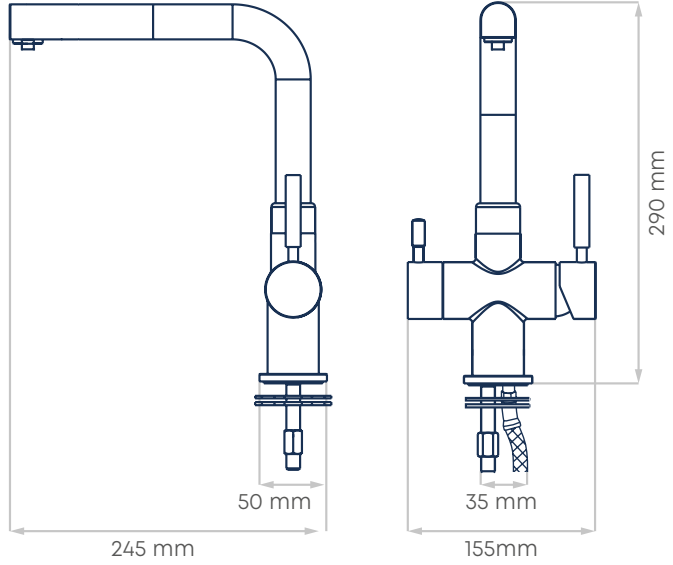


**Inklusive
ausziehbarem
Brausekopf**



EW416

DIMENSIONEN



FUNKTION

